

TechGrip®-Handlauf

- Handrail

Typenbeschreibung

General Specification

Handlauf-Typ:

Type of Handrail:

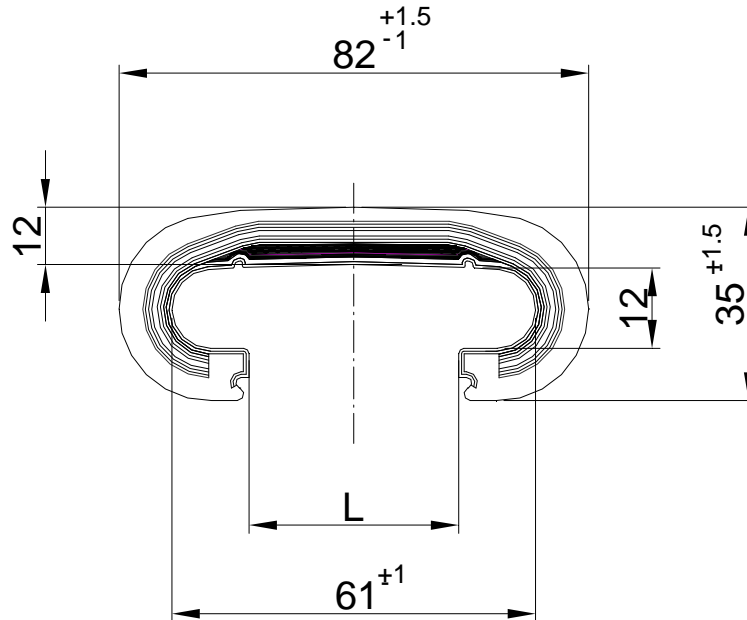
Gelsdorf

GmbH & Co. KG.

Max-Planck-Str. 2-6

53501 Grafschaft-Gelsdorf

BT. 6 (82/35)



HL Typ Type	Fahrtreppen Fahrsteige Escalators Walkways	Lippenmaß [L]	Reißfestigkeit Handlauf Breaking Strength (Handrail)	Reißfestigkeit Verbindung Breaking strength (Factory Splice)
BT. 6 - F	SCHINDLER Standard	32 - 36 mm	min. 33 kN	min. 28 kN
Qualität:	Rubber:	SBR mit Schutzwachs / <i>with protection wax</i>		
Härte: [Sh°A] :	Hardness:	75 +/- 5		
Oberfläche:	Surface:	Seidenmatt / <i>silky</i>	Hochglänzend / <i>glossy</i>	
Farbe:	Colour:	SBR schwarz / <i>black</i>	EPDM farbig / <i>coloured</i>	
Umlage:	Slider:	Polyamid (PA)		
		Polyester (PET)		
		Baumwolle <i>cotton</i>		
Treiblage (Option):	Traction Zone:	Baumwolle <i>cotton</i>		